

VEGABAR 14

4 ... 20 mA

Преобразователь давления с измерительной ячейкой CERTEC®



Область применения

Преобразователь давления VEGABAR 14 предназначен для измерения на газах, парах и жидкостях. VEGABAR 14 имеет малые размеры и обеспечивает высочайшую эксплуатационную надежность и безопасность в любых отраслях промышленности.

Преимущества

- Высокая эксплуатационная готовность, высочайшая стойкость керамической ячейки к перегрузкам и вакууму
- Недорогое исполнение с самыми малыми монтажными размерами
- Экономичность в эксплуатации и обслуживании благодаря неизнашиваемой керамической ячейке

Функция

Измерительная ячейка преобразователя давления преобразует приложенное давление в электрический сигнал. Из этого зависимого от давления сигнала встроенная электроника формирует нормированный выходной сигнал.

Чувствительным элементом является керамическая измерительная ячейка CERTEC® с отличной долгосрочной стабильностью и высокой стойкостью к перегрузкам.

Технические данные

Диапазоны измерения	-1 ... +60 bar/-100 ... +6000 kPa (-14.5 ... +870 psig)
Наименьший диапазон измерения	+0,1 bar/+10 kPa (+1.45 psig)
Погрешность измерения	< 0,3 %
Присоединение	Манометрическое присоединение G½ A, ½ NPT
Температура процесса	-40 ... +100 °C (-40 ... +212 °F)
Температура окружающей среды, хранения и транспортировки	-40 ... +80 °C (-40 ... +176 °F)
Рабочее напряжение	12 ... 36 V DC

Материалы

Контактирующие с продуктом детали прибора изготавливаются из нержавеющей стали 316L, PVDF и керамики Saphir-Keramik®. Уплотнение может изготавливаться из FKM и FFKM.

Исполнения корпуса

Корпус имеет штекерный разъем по ISO 4400, M12 x 1 или с прямым выводом кабеля.
Корпус имеет исполнения со степенью защиты до IP 67.

Варианты исполнения электроники

Устройство имеет выход сигнала 4 ... 20 mA.

Разрешения

Устройство имеет различные разрешения на применение на судах, например: по GL, LRS или ABS.

Электрическое подключение

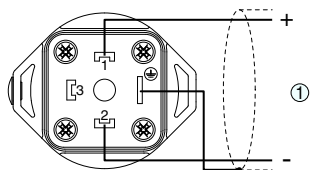
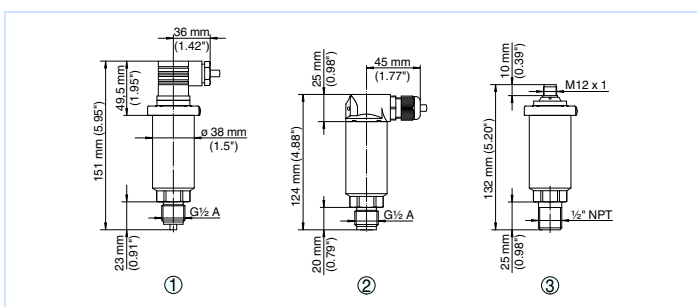


Схема подключения для штекера по ISO 4400, вид со стороны подключения к устройству

- 1 Питание и выход сигнала

Размеры



Размеры VEGABAR 14

- 1 Исполнение с резьбой $G\frac{1}{2} A$, манометрическое присоединение EN 837, со штекерным разъемом ISO 4400
- 2 Исполнение с резьбой $G\frac{1}{2} A$, внутри $G\frac{1}{4} A$, с прямым выводом кабеля
- 3 Исполнение с резьбой $\frac{1}{2} NPT$, внутри $\frac{1}{4} NPT$, со штекерным разъемом M 12 x 1